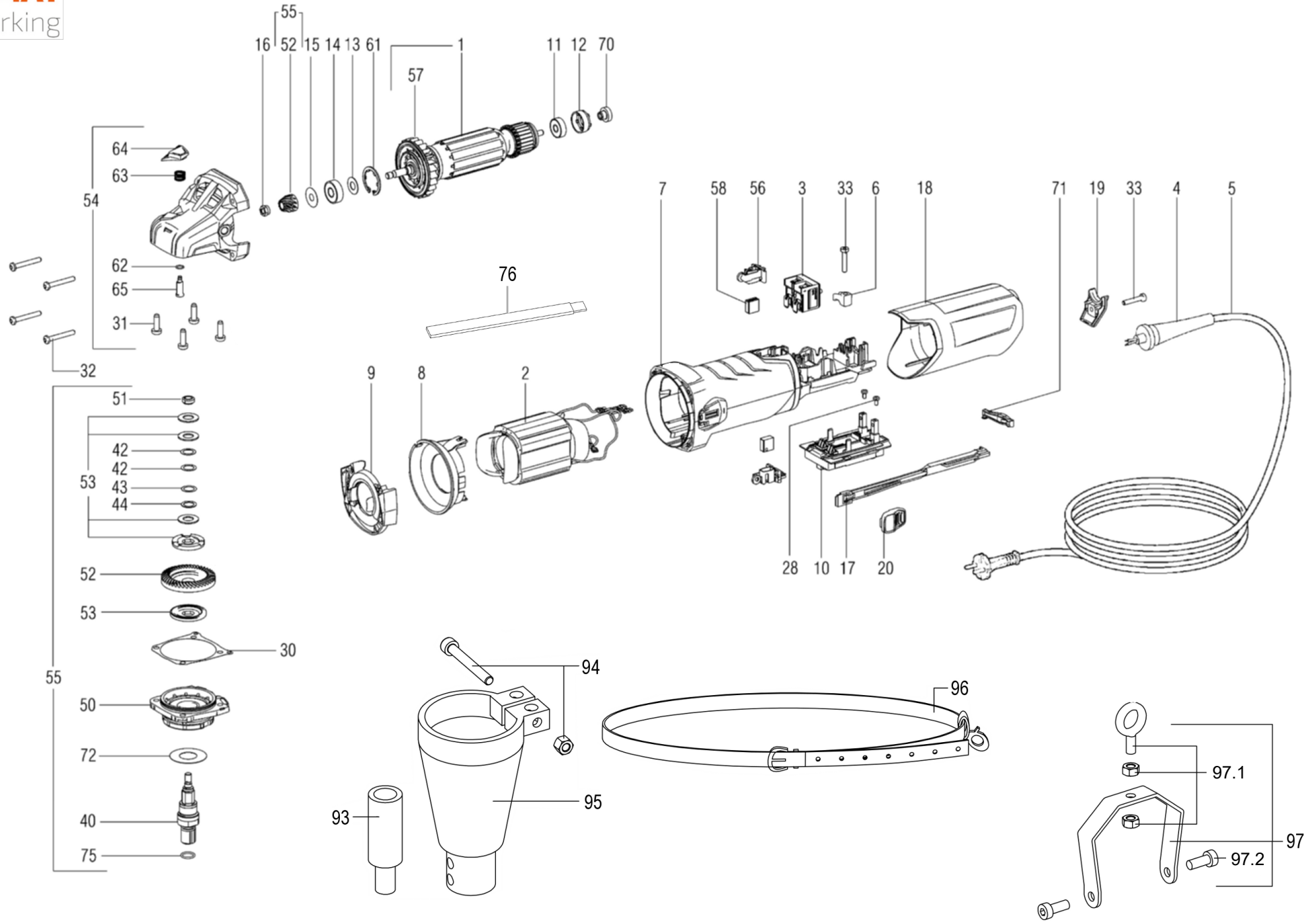


Pos.	Art-Nr.	Bezeichnung	Item	Désignation	Denominación
01	86008	Spannflansch	Clamping flange	Bride de fixation	Brida tensora
02	86006	Stützflansch	Support flange	Flasque d'appui	Brida de apoyo
03	86109	Staubschutzblech	Dust protection sheet	Disque de protection poussière	Arandela de protección antipolvo
04	86102	Senkkopfschraube M4x8	Countersunk screw M4x8	Vis à tête fraisée M4x8	Tornillo avellanado M4x8
05	86107	Grundblech	Base plate	Tôle en métal	Chapa básica
<b>06</b>	<b>86505</b>	<b>Absaughaube kpl.</b>	<b>Suction hood cpl.</b>	<b>Chapeau d'aspiration cpl.</b>	<b>Cubierta de aspiración cpl.</b>
06.01	86600	Gleitring	Slide ring	Anneau glissant	Anillo deslizante
06.02	86501	Absaughaube	Suction hood	Chapeau d'aspiration	Cubierta de aspiración
07	86300	Verbindungsstück	Connecting piece	Connecteur	Pieza de conexión
08	86016	Wellenaufnahme	Shaft holder	Support arbre	Tubo de conexión al eje
09	86711	Faltenbalg	Gaiter	Soufflet	Fuelle
10	69212	6kt Mutter M4	Hexagonal nut M4	Ecrou hexagonal M4	Tuerca hexagonal M4
11	86710	Gelenkteil	Joint part	Pièce d'articulation	Pieza articulada
12	69057	Zylinderkopfschraube M4x18	Cylinder head screw M4x18	Vis cylindrique M4x18	Tornillo cilíndrico M4x18
13	69905	Linsenkopfschraube 4,5x14	Rounded head screw 4,5x14	Vis à tête bombée 4,5x14	Tornillo alomado 4,5x14
14	87700	Saugschlauch	Exhausting hose	Tuyau d'aspiration	Manguera de aspiración
<b>15</b>	<b>87616</b>	<b>Biegsame Welle 420 mm kpl.</b>	<b>Flexible drive shaft 420 mm cpl.</b>	<b>Arbre flexible 420 mm cpl.</b>	<b>Eje flexible 520 mm cpl.</b>
15.01	87608	Schutzschlauch 420 mm	Protective hose 420 mm	Tuyau protecteur 420 mm	Manguera protectora 420 mm
15.02	69033	Wellenseele 420 mm	Shaft core 420 mm	Ame d'arbre 420 mm	Base del eje 420 mm
15.03	20033	Sperrfeder	Locking spring	Ressort d'arrêt	Resorte de bloqueo
16	86902	U-Scheibe 3,2	Washer 3,2	Rondelle 3,2	Arandela 3,2
<b>17</b>	<b>86715</b>	<b>Gabel kpl.</b>	<b>Fork cpl.</b>	<b>Fourche cpl.</b>	<b>Horquilla cpl.</b>
17.01	86714	Gabel kurz (2-teilig)	Fork short (2 parts)	Fourche courte (2 pièces)	Horquilla corta (2 piezas)
17.02	69018	Linsenkopfschraube M6x18	Rounded head screw M6x18	Vis à tête bombée M6x18	Tornillo alomado M6x18
17.03	69017	U-Scheibe 6,4	Washer 6,4	Rondelle 6,4	Arandela 6,4
17.04	69016	6kt Mutter M6	Hexagonal nut M6	Ecrou hexagonal M6	Tuerca hexagonal M6
17.05	52760	6kt Mutter M3	Hexagonal nut M3	Ecrou hexagonal M3	Tuerca hexagonal M3
17.06	69051	Gabel lang (2-teilig)	Fork long (2 parts)	Fourche longue (2 pièces)	Horquilla larga (2 piezas)
17.07	69052	Rastbolzen	Index bolt	Boulon d'arrêt	Perno
17.08	69023	Druckfeder	Pressure spring	Ressort de pression	Resorte de presión
17.09	69050	Hebel (+ 2x 69053, 2x 52760)	Lever (+ 2x 69053, 2x 52760)	Levier (+ 2x 69053, 2x 52760)	Palanca (+ 2x 69053, 2x 52760)
17.10	69053	Linsenkopfschraube M3x16	Rounded head screw M3x16	Vis à tête bombée M3x16	Tornillo alomado M3x16
17.11	86712	Pufferring	Buffer ring	Anneau tampon	Anillo amortiguador
18	69055	Bügelgriff	Handle	Poignée	Empuñadura
<b>19</b>	<b>87302</b>	<b>Griffrohr kpl.</b>	<b>Handhold cpl.</b>	<b>Poignée tubulaire cpl.</b>	<b>Barra del manillar cpl.</b>
19.01	69029	Klemmschraube	Clamping screw	Vis de serrage	Tornillo de bloqueo

<b>Pos.</b>	<b>Art-Nr.</b>	<b>Bezeichnung</b>	<b>Item</b>	<b>Désignation</b>	<b>Denominación</b>
<b>20</b>	<b>20030</b>	<b>Biegsame Welle 1,3 m kpl.</b>	<b>Flexible drive shaft 1,3 m cpl.</b>	<b>Arbre flexible 1,3 m cpl.</b>	<b>Eje flexible 1,3 m cpl.</b>
20.01	20032	Schutzschlauch 1,3 m	Protective hose 1,3 m	Tuyau protecteur 1,3 m	Manguera protectora 1,3 m
20.02	20031	Wellenseele 1,3 m	Shaft core 1,3 m	Ame d'arbre 1,3 m	Base del eje 1,3 m
20.03	20033	Sperrfeder	Locking spring	Ressort d'arrêt	Resorte de bloqueo
21	86003	Gabelschlüssel	Flat spanner	Clé à fourche	Llave de boca
22	86007	Stirnlochschlüssel	Face spanner	Clé de trou de front	Llave de pitones
99	69090	Kunststoffkoffer	Plastic case	Mallette en matière plastique	Maleta plástica



Pos.	Art-Nr.	Bezeichnung	Item	Désignation	Denominación
01	05074	Anker vollst., 120 V	Armature cpl., 120 V	Induit cpl., 120 V	Inducido cpl., 120 V
02	05076	Feldpaket mit Wicklung, 120 V	Field coil with winding, 120 V	Inducteur avec bobinage, 120 V	Inductor con bobinado, 120 V
03	05046	Schalter	Switch	Interrupteur	Interruptor
04	05084	Kabeltülle	Cable sleeve	Manchon support de câble	Junta para cable
05	05069	Kabel	Cable	Câble	Cable
06	07636	Kabelschelle	Cable clip	Collier de câble	Abrazadera de cable
07	05022	Motorgehäuse	Motor housing	Carter du moteur	Carcasa de motor
08	05037	Luftleitscheibe	Baffle	Diffuseur	Chapa guia aire
09	05039	Luftleitscheibe	Baffle	Diffuseur	Chapa guia aire
10	05082	Elektronikeinheit, 120 V	Electronic unit, 120 V	Unite electronique, 120 V	Unidad electrónica, 120 V
11	07607	Rillenkugellager, 6x19x6	Bearing, 6x19x6	Roulement a billes, 6x19x6	Cojinete, 6x19x6
12	07608	Gummibuchse	Rubber bushing	Boite en caoutchouc	Casquillo de goma
13	07604	Passscheibe 8,05x17x0,4	Shim washer 8,05x17x0,4	Rondelle d'ajustage 8,05x17x0,4	Arandela de ajuste 8,05x17x0,4
14	05015	Rillenkugellager, 8x22x7	Bearing, 8x22x7	Roulement a billes, 8x22x7	Cojinete, 8x22x7
15	07656	Passscheibe 7,05x19,5x0,2	Shim washer 7,05x19,5x0,2	Rondelle d'ajustage 7,05x19,5x0,2	Arandela de ajuste 7,05x19,5x0,2
16	07601	Sechskantmutter	Hex nut	Ecrou hexagonal	Tuerca hexagonal
17	05050	Schaltstange	Switch rod	Bielle d'attaque	Varilla de conexion
18	05047	Kappe	Cap	Capuchon	Tapadera
19	05053	Endstück	End piece	Butee fin	Pieza final
20	05056	Schaltchieber	Switch slide	Curseur de commande	Corredera de conexion
28	05012	Linsenschraube	Rounded head screw	Vis à tête bombée	Tornillo alomado
30	05035	Flachdichtung	Gasket	Joint plat	Junta plana
31	07613	Linsenkopfschraube M5x16	Rounded head screw M5x16	Vis à tête bombée M5x16	Tornillo alomado M5x16
32	05010	Linsenblechschraube	Slotted pan head screw	Vis à tête cylindrique	Tornillo de cabeza redonda
33	05011	Linsenblechschraube 4,2x22	Slotted pan head screw 4,2x22	Vis 4,2x22	Tornillo 4,2x22
40	05042	Schleifspindel	Spindle	Broche porte-meule	Husillo de amolar
42	07617	Passscheibe 10,2x14,8x0,2	Shim washer 10,2x14,8x0,2	Rondelle d'ajustage 10,2x14,8x0,2	Arandela de ajuste 10,2x14,8x0,2
43	05013	Scheibe 10,2x14,8x0,1	Disc 10,2x14,8x0,1	Disque 10,2x14,8x0,1	Arandela 10,2x14,8x0,1
44	07619	Passscheibe 10,2x14,8x0,5	Shim washer 10,2x14,8x0,5	Rondelle d'ajustage 10,2x14,8x0,5	Arandela de ajuste 10,2x14,8x0,5
50	05054	Flansch	Flange	Bride	Brida
51	05040	6kt Mutter	Hexagonal nut	Ecrou hexagonal	Tuerca hexagonal
52	05026	Tellerrad mit Ritzel	Bevel gear with pinion	Roue conique avec pignon	Pinon corona con pinon
53	05027	Reibscheibensatz	Friction washer set	Disque de friction	Arandela de tope
54	05028	Getriebegehäuse	Gear housing	Carter du reducteur	Carcasa engranaje
55	05033	Sicherungskupplung mit Ritzel	Safety clutch with pinion	Debrayage de securite avec pignon	Embrague de seguridad c.pinon
56	05079	Kohlehalter (paarweise)	Carbon brush holder (pair)	Support charbon (paires)	Porta escobillas (par)

Pos.	Art-Nr.	Bezeichnung	Item	Désignation	Denominación
57	05024	Lüfter mit Staubschutzkorb	Fan with dust guard	Ventilateur avec cage protecteur	Ventilador c. proteccion antipolvo
58	05080	Kohlebürsten 120 V (paarweise)	Carbon brushes 120 V (pair)	Balais de charbon 120 V (paire)	Escobillas de carbón 120 V (par)
61	05014	Sicherungsring	Retaining ring	Circlip	Arandela de seguridad
62	07611	O-Ring	O-ring	Joint torique	Anillo "o"
63	07610	Druckfeder	Pressure spring	Ressort de pression	Resorte de presion
64	05055	Druckknopf	Press button	Bouton de pression	Boton pulsador
65	05041	Bolzen	Bolt	Boulon	Perno
70	05049	Tachoscheibe	Tachometric disc	Disque tachygraphique	Disco de tacógrafo
71	05052	Schalterwippe	Pivoting switch	Interrupteur basculant	Lamina de interruptor
72	05034	Scheibe	Disc	Disque	Arandela
75	05016	O-Ring	O-ring	Joint torique	Anillo "o"
76	05078	Erdungsanschluss	Earthing connection	Connection de terre	Toma de tierra
93	07662	Wellenadapter	Shaft adapter	Adaptateur de l'arbre	Adaptador del eje
94	07659	Schraubenset	Screw Set	Kit de vis	Juego de tornillos
95	07658	Getriebekappe	Gear cap	Couvercle du réducteur	Capuchón del engranaje
96	07660	Haltegurt 110 cm	Strap 110 cm	Ceinture 110 cm	Cinturón 110 cm
<b>97</b>	<b>07695</b>	<b>Motorbügel</b>	<b>Yoke</b>	<b>Etrier moteur</b>	<b>Collar</b>
97.01	07697	Schraubenset	Screw Set	Kit de vis	Juego de tornillos
97.02	07696	Schraubenset	Screw Set	Kit de vis	Juego de tornillos